

Instalační příručka pro systém videovrátných XtendLan **Víceúčastnický 2-drátový systém**



Pokud s 2-drátovým systémem začínáte, prosím čtěte pozorně, vyhnete se tak mnohým problémům a opakovaným servisům.

Pokud v místě instalace nemáte přístup k PC, doporučujeme vytisknout celý tento dokument.

Obsah

1. Úvod	3
1.1 Popis.....	3
1.2 Maximální vzdálenosti mezi zařízeními a vhodná kabeláž	4
2. Základní zapojení.....	5
2.1 Bez rozbočovačů (menší systémy).....	5
2.2 Modely rozbočovačů.....	5
2.3 S rozbočovači DBC4A (jediná dveřní stanice)	6
2.4 S rozbočovači DBC4A (více dveřních stanic)	7
2.5 Vzorové zapojení zámku	8
2.6 Konektory monitoru (připojení dveřního zvonku atd.).....	9
2.7 Konektory dveřní stanice DPC-D211.....	9
3. Adresace monitorů a dveřních stanic	10
3.1 Volba adres	10
3.2 Nastavení adresy.....	11
3.3 Pokročilé nastavení v monitorech	12
3.4 Nastavení DIP přepínačů na zadní straně dveřní stanice	13
3.5 Konfigurační rozhraní DPA-D2-CONF.....	13
4. Postup pro přidávání dalších ID karet (klíčenek) pro otevírání dveří.....	14
5. Rozšiřující moduly.....	14
5.1 Kompatibilita modulů s monitory	14
5.2 Zesilovací modul DPA-D2-BDU.....	15
5.3 Kamerový modul DPA-D2-CCU	15
5.4 Kamerový modul DPA-D2-SCU.....	16
5.5 Telefonní modul DPA-D2-TPS	17
5.6 Telefonní modul DPA-D2-GSM	17
5.7 Spínací modul DPA-D2-RLC.....	18
6. Napájení systému	19
6.1 Napájecí zdroje	19
6.2 Přídavné napájení	19
7. Časté dotazy a problémy.....	21

1.1 Popis

Domovní videotelefonní systém D2 používající v rozvodu celé budovy pouze dva vodiče. Ty poskytují bytovým telefonům i napájení.

Umožňuje na jeden pár vodičů zapojit:

- až 20 bytových monitorů
- až 4 domovní kamery/vrátné
- až 4 analogové kamery (s využitím patřičných modulů)

Dále umožňuje:

- až 4 monitory v každém bytě se společným ID
- ovládání domovního zámku
- odchodové tlačítko
- připojení externích zvonků v každém bytě
- bytový interkom (mezi monitory v jednom bytě)
- domovní (jmenný) interkom (mezi jednotlivými byty)
- recepční interkom (volání na recepci)
- přesměrování na (mobilní) telefon

Připojení na 2-drátové vedení je jednoduše paralelní. Každý monitor má svoji adresu, která jej identifikuje na společné sběrnici. Rozpětí sběrnice dle kvality kabelu.

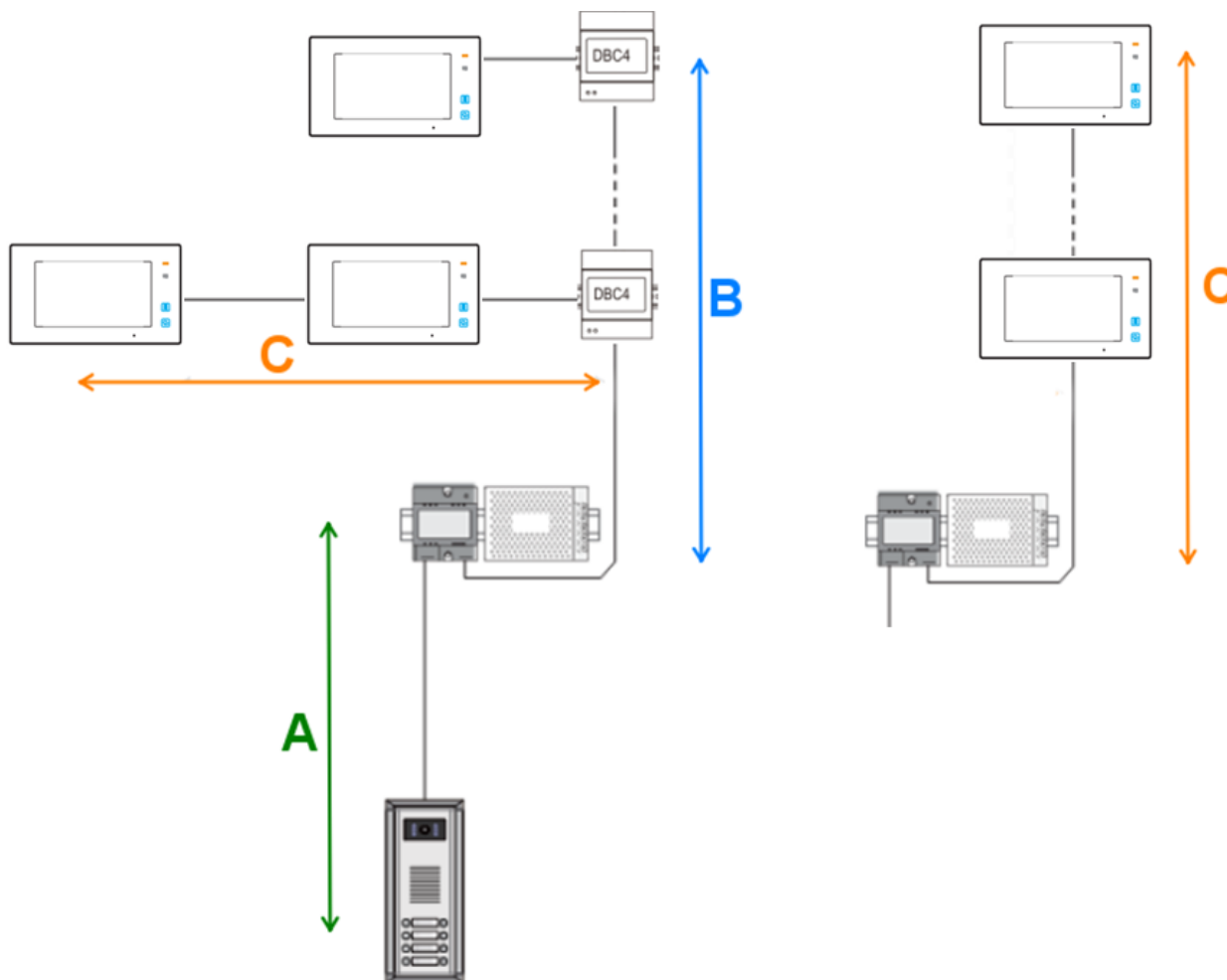
Kdy použít

- Jedno i více účastnický systém
- Instalačně nejjednodušší systém – vše spojeno pouze 2 vodiči, nezáleží na polaritě
- Snadno rozšiřitelný různými přídatnými moduly
- Vhodný pro systémy s maximálně 20ti účastníky (při zapojení více účastníků se snižuje stabilita systému)
- Nad 20 účastníků již doporučujeme pokročilejší CAT5 či IP systém

1.2 Maximální vzdálenosti mezi zařízeními a vhodná kabeláž

Kabel	Maximální vzdálenosti [m]		
	A	B	C
kroucený 2x 0.75 mm ²	60	60	30
kroucený 2x 1 mm ²	80	80	40

Pokud je kabel nekroucený, jsou rozpětí poloviční.
Doporučuje se nestíněný kabel.



Dosahy záleží na odběru monitoru (větší monitory mají větší odběr) a také na počtu monitorů v jednom systému - při počtu >20 monitorů se vzdálenosti zkracují.

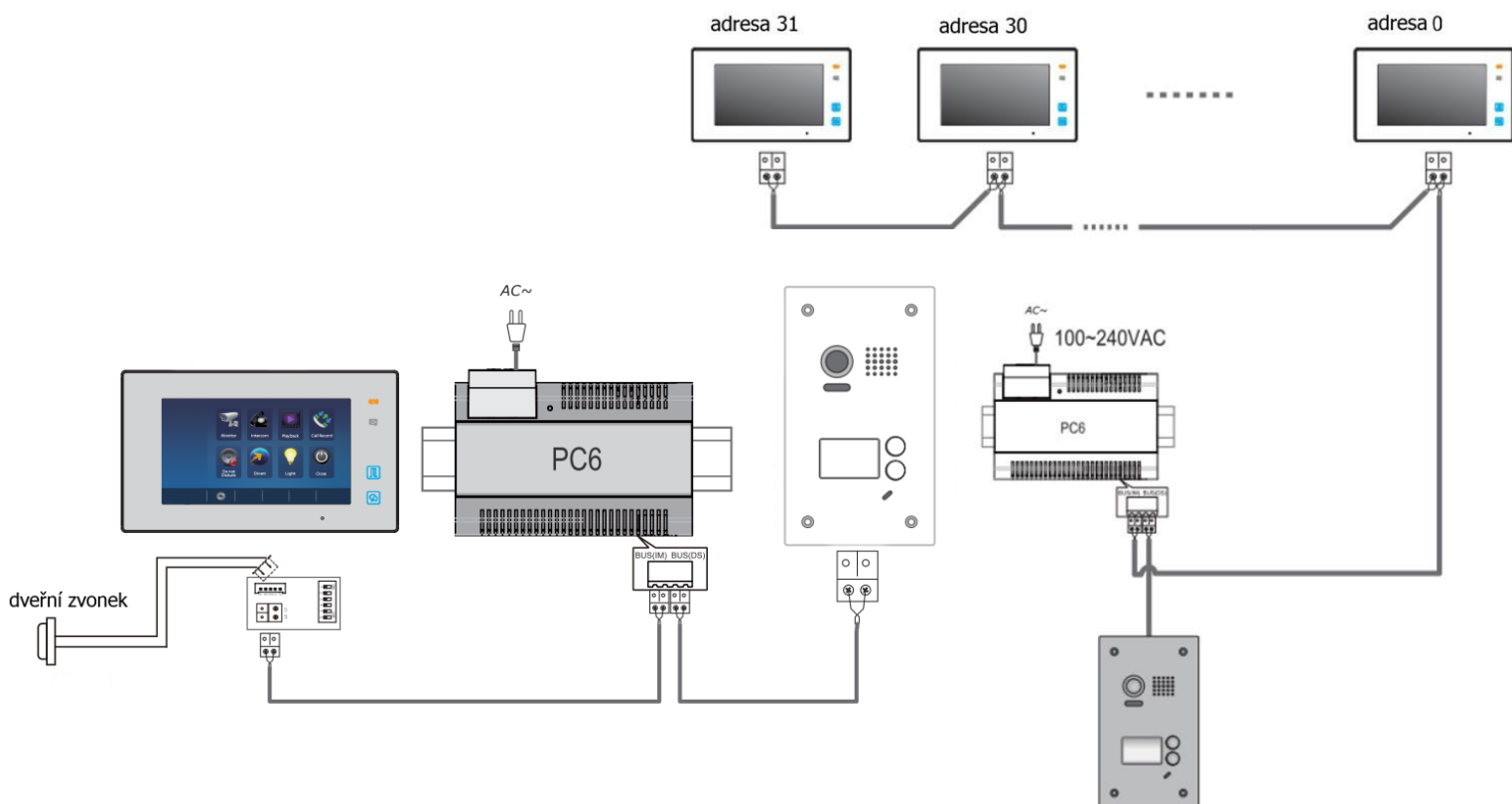
Při použití CAT5 kabelu doporučujeme využít více párů.

Je potřeba dodržet správné kroucení, tedy **spojit jednobarevné na jeden pin a vícebarevné na druhý pin**.

Jeden systém se napájí pouze **jedním zdrojem (+injektor)**. V případě delších vedení, kde je patrný úbytek napětí ve vyšších patrech, je možné systém doplnit o další zdroj (+injektor) na konci vedení (poslední patro). Schéma zapojení přídatného zdroje najdete ke konci dokumentu v kapitole 6.

2. Základní zapojení

2.1 Bez rozbočovačů (menší systémy)



2.2 Modely rozbočovačů

- **DPA-D2-DBC2R (1:2)**

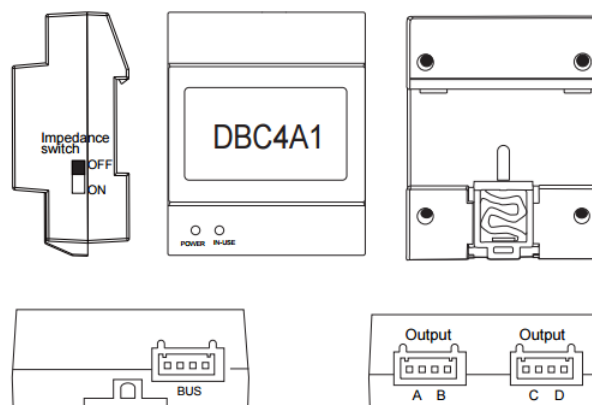
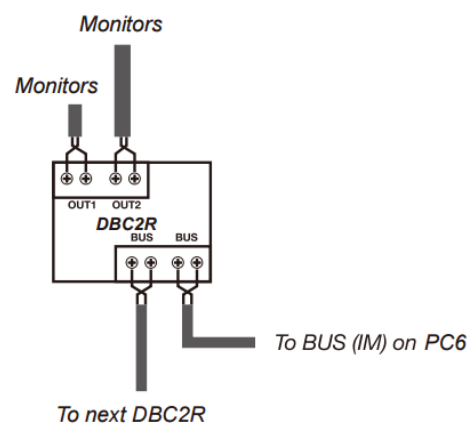
Rozbočovač se dvěma výstupy, až 6 domovních monitorů (max 4") do každého jeho výstupu (tedy 12 celkem). Nepodporuje dveřní stanice. Více informací v uživatelském manuálu.

- **DPA-D2-DBC4A (1:4)**

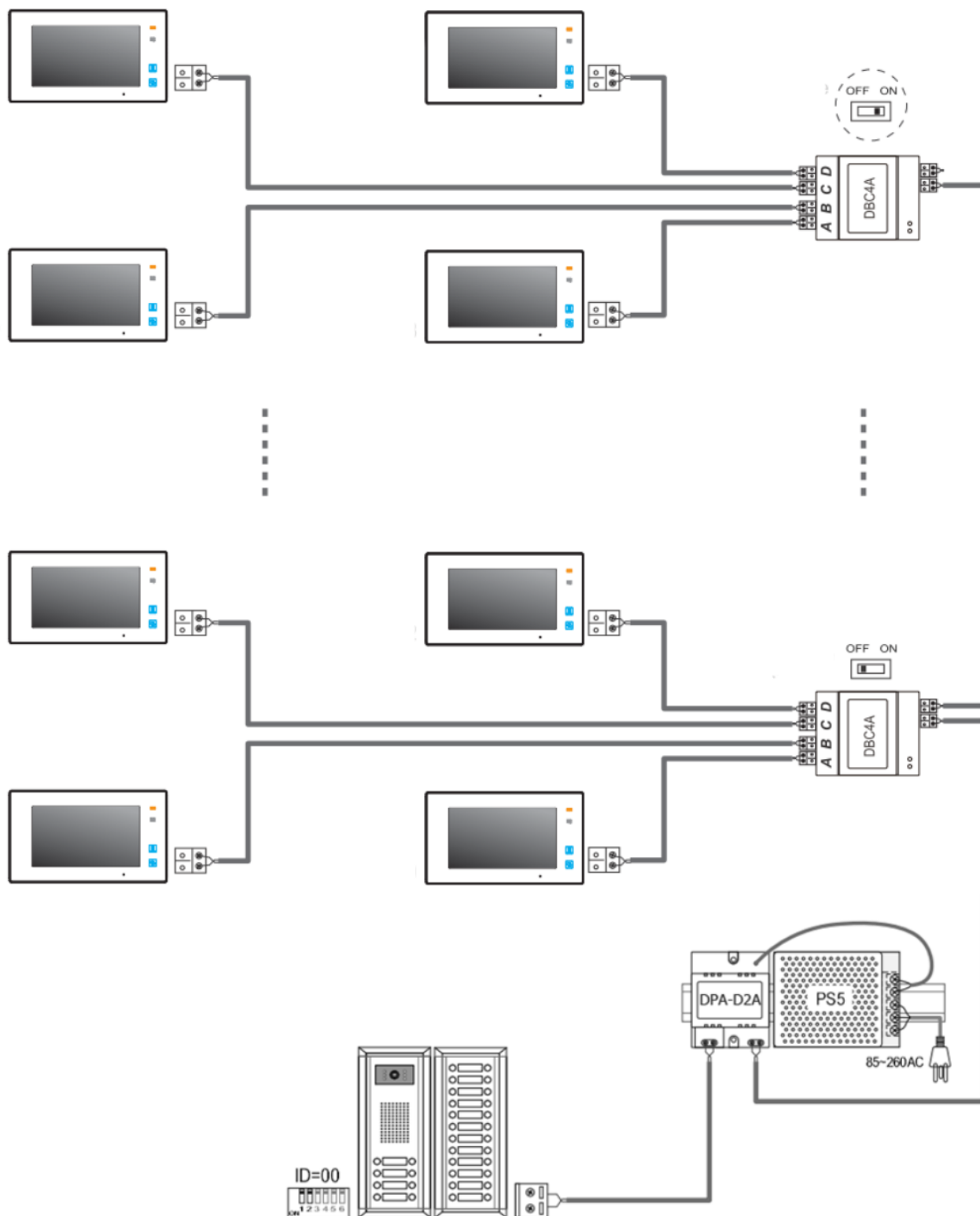
Rozbočovač se čtyřmi výstupy pro hvězdicové rozbočení až 4 monitorů nebo dveřních stanic (nelze zapojit dohromady monitor a dveřní stanice do jednoho rozbočovače).

Boční samostatný DIP přepínač slouží jako impedanční. Přepněte do polohy ON, pokud je rozbočovač poslední v řadě. Pokud by se poté objevily problémy s obrazem, přepněte zpět do polohy OFF (lze takto nechat).

Více informací v uživatelském manuálu.



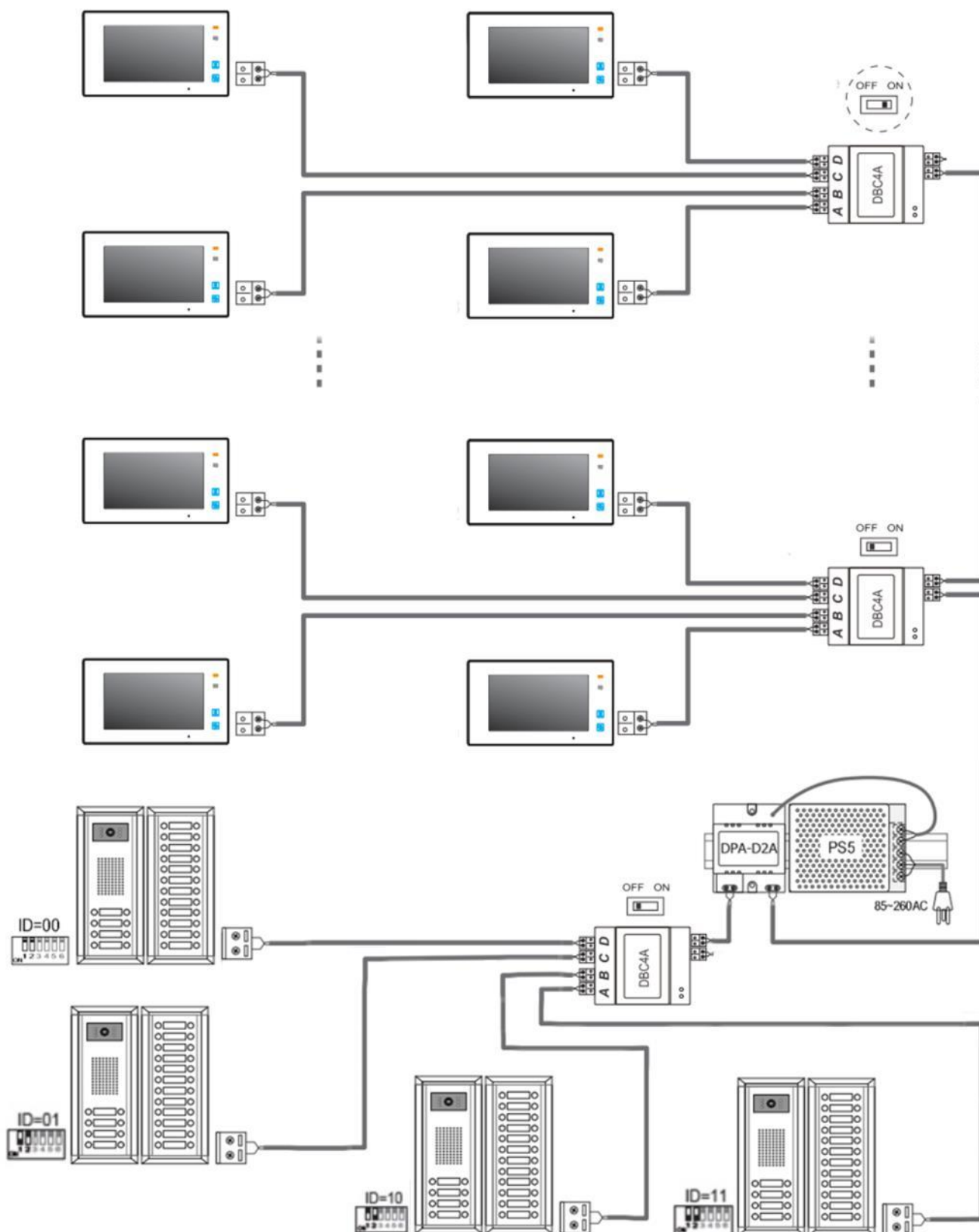
2.3 S rozbočovači DBC4A (jediná dveřní stanice)



Poznámka:

Poslední rozbočovač má přepnutý impedanční switch do polohy ON.

2.4 S rozbočovači DBC4A (více dveřních stanic)

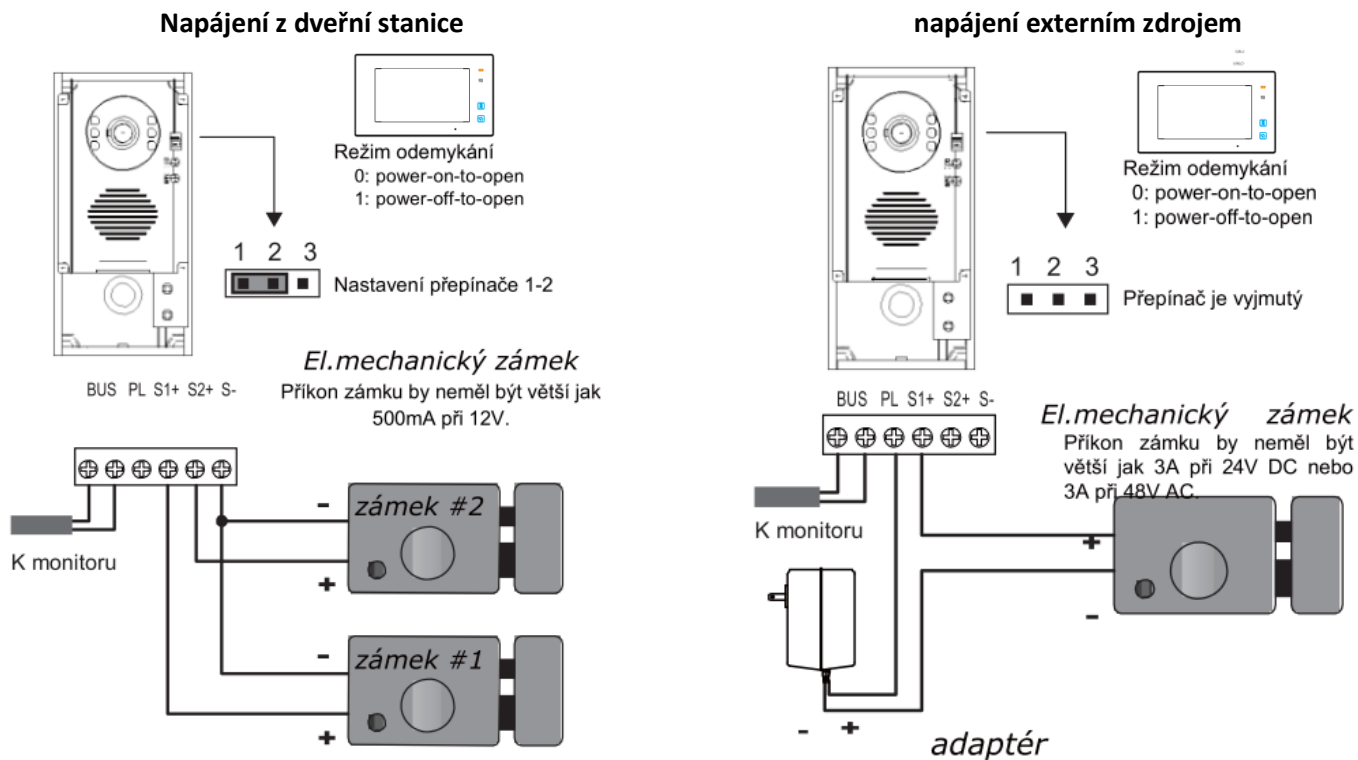


Poznámka:

Rozbočovač pro dveřní stanice je možné zapojit i do pravé sběrnice injektoru DPA-D2A před rozbočovač monitorů.

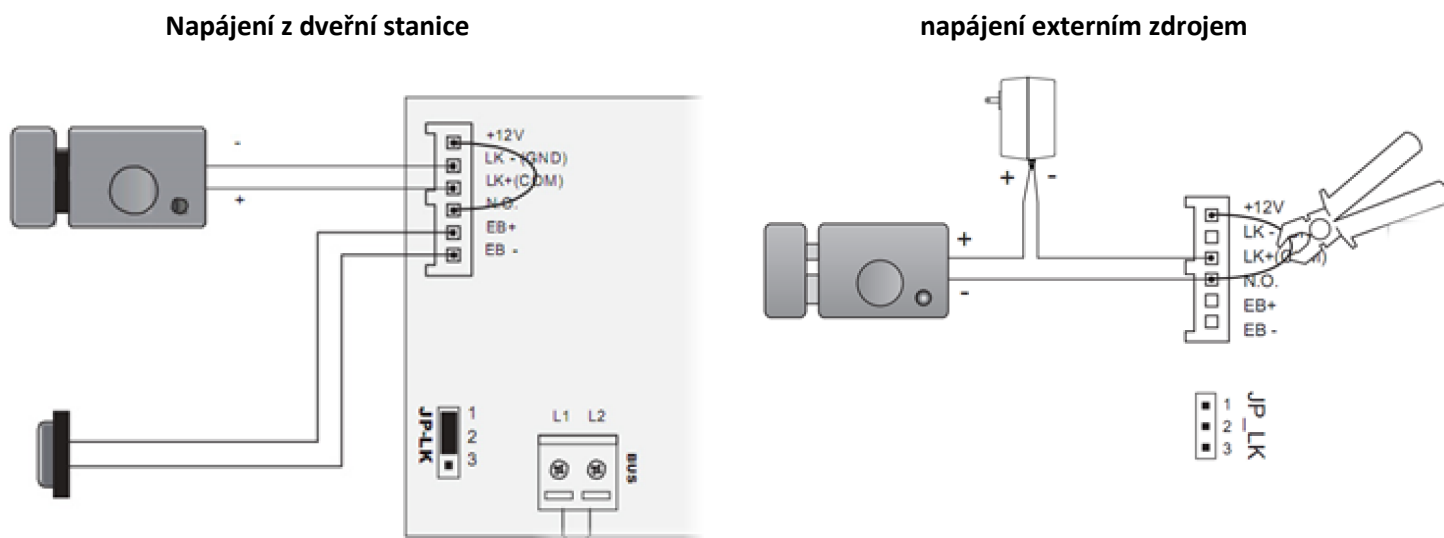
2.5 Vzorové zapojení zámku

- **Jedno a dvou tlačítkové dveřní stanice (např. DPC-D241)**
(pozn. některé modely, např. DPC-D248 a DPC-D249, umožňují připojit pouze jeden zámek)



Odchodové tlačítko připojíme na svorky PL a S1+ (případně S2+). Dobu otevření zámku změníme pomocí videomonitoru (pokud to dveřní stanice neumožňuje přímo).

- **Tří a více tlačítkové dveřní stanice (např. DPC-D211):**

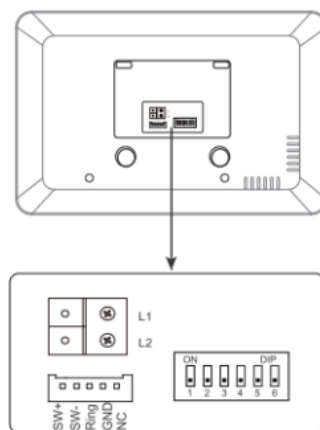


Externí zdroj může být DC i AC (dle typu zámku), max. 48V, 1.5A (DC/AC).

Dobu otevření zámku změníme přepínačem DIP5 na 5s, případně softwarem DT-Config (použito DPA-D2-CONF).

2.6 Konektory monitoru (připojení dveřního zvonku atd.)

- 2-pinový konektor na připojení BUS sběrnice (nezáleží na polaritě)
- DIP přepínače
- 5 pinový konektor (pouze u starých modelů a u DPM-D274TMD od 09/2015)
 - **SW+ a SW-** pro obvyčejný dveřní zvoněk (jednoduchý spínač)
 - **Ring a GND pro ext. zvukové zvonění** (výstup 12V / 100mA – pouze po dobu zvonění)
 - VD a GND je vide-out (pouze u starých modelů)
- 2 pinový konektor (pokud není 5 pinový) pro obvyčejný dveřní zvoněk

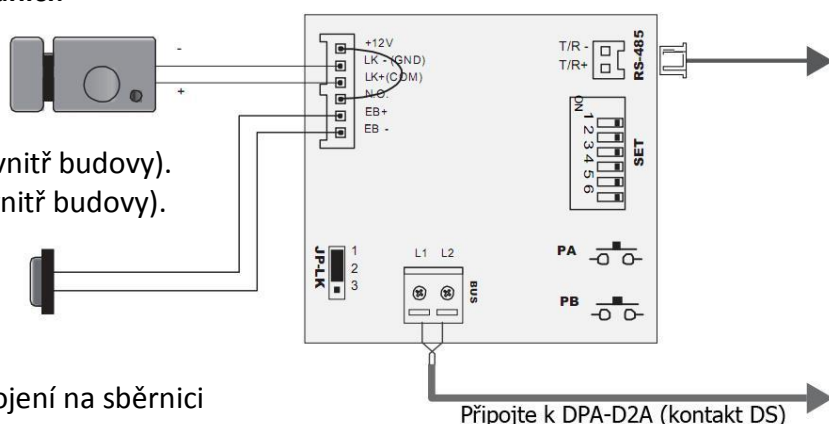


Pozn. pokud se vám při připojení více monitorů/sluchátek na jeden společný spínač SW+ a SW- monitor/sluchátko automaticky rozezvoní, změňte polaritu u některého prvku. Poté budou všechny tyto zařízení zvonit současně pouze při sepnutí (např. obvyčejného dveřního zvonku).

2.7 Konektory dveřní stanice DPC-D211

Běžné označení jednotlivých pinů na dveřní stanici:

- LK-(GND): zem napájení zámku
- LK+(COM): napájení zámku (do 300mA)
- NO.: připojení zámku s externím napájením
- EB+: tlačítko pro odchod (otevření zámku zevnitř budovy).
- EB-: tlačítko pro odchod (otevření zámku zevnitř budovy).
- T/R-: USB-RS485
- T/R+: USB-RS485
- PA: programovací tlačítko
- PB: programovací tlačítko
- Power (L1,L2): Napájení dveřní stanice, připojení na sběrnici



PA – stiskněte **1x** pro odeslání nahraného seznamu jmen (**namelist**) do nově připojených monitorů
 – stiskněte **1x po dobu 3s** pro přiřazení jiných master klíčenek (po zaznění tónu přiložte nejdříve **přídávací** pak **mazací** klíčenku; dříve přiřazené master klíčenky nebudou platné)

PB – stiskněte **1x** pro vyhledání aktivních monitorů, proscanuje celý adresní rozsah, na neobsazené adrese se ozve tón „...“, na obsazené „.“ a zůstane svítit tlačítko, které na tuto adresu volá
 – stiskněte **1x po dobu 3s** pro vyhledání aktivních monitorů, funguje pro pravou stranu tlačítek modelů s dvěma sloupci tlačítek

3. Adresace monitorů a dveřních stanic

3.1 Volba adres

Každý monitor (sluchátko) v systému musí mít svou unikátní adresu z rozsahu 0 (někdy označeno jako 32) až 31. Adresy se volí s ohledem na zapojené dveřní stanice, resp. na jaké adresy vyzvání a za jakých podmínek.

System zvonění u jedno - a dvoutlačítkových dveřních stanic

Spodní tlačítko (u jednotlačítkových dveřních stanic jediné) zvoní na všechny adresy v rozsahu **0 - 15**.
Některý z monitorů musí být nastaven na Kód=0 (=32).

Horní tlačítko (pouze u dvoutlačítkových dveřních stanic) zvoní na všechny adresy v rozsahu **16 - 31**.
Některý z monitorů musí být nastaven na Kód=16.



Jakmile naadresujete „povinné“ adresy (0 a 16), další adresy mohou být vybrány libovolně v rámci daného adresního rozsahu, na těchto adresách nastavte funkci „Panel ON“ (aby byl vidět obraz zvonícího i na těchto „nepovinných“ adresách).

Dveřní stanici **DPC-D248-K** lze nastavit tak, aby zvonila pouze na jednu konkrétní adresu. nastavení
(1234) -> work mode 100 -> hodnota 0 nastavení (1234)
-> call address 101 -> adresa 0 - 31

System zvonění u tří - a více tlačítkové dveřní stanice (např. DPC -D211)

Továrně jsou adresy nastaveny počínaje adresou **1 od spodního tlačítka**.

Adresy rozšiřujících panelů zpravidla začínají adresou 5 od spodního tlačítka, resp. 9 (dvě řady tlačítek).

Adresy můžete změnit pomocí konfigurátoru DPA-D2-CONF.



Výjimkou je topologie s více monitory v jednom bytě, tzn. chceme, aby tyto monitory zvonily současně. V tomto případě nastavíme těmto monitorům totožnou adresu a dále do režimu master/slave.

Režim master/slave přizpůsobuje monitory pro fungování pod jednou volací adresou. Master = hlavní monitor (tento režim nutný pro fungování jediného monitoru pod unikátní adresou). Slave1/slave2/slave3 = podřízené monitory.

Příklad:

Byt 1 ... jeden monitor ... adresa 1, master režim

Byt 2 ... jeden monitor ... adresa 2, master režim

Byt 3 ... dva monitory ... adresa 3, jeden monitor v režimu master, druhý monitor v režimu slave1

3.2 Nastavení adresy

a) Monitor má **tři piny** (DPM-D243, DPM-D274, DPM-D275)

- Piny 1 a 2 zůstanou v poloze OFF, pin 3 se nastavuje pro poslední monitor v řadě
- Adresace a režim master/slave se nastavuje v pokročilém menu.

b) Monitor/sluchátko má **šest pinů** (DPP-D201 a ostatní modely monitorů, DPM-D274TMD od 09/2015)

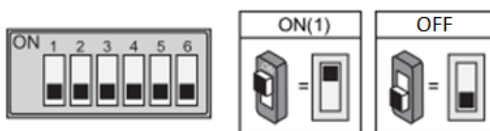
- Piny 1 až 5 se používají pro nastavení adresy monitoru (viz tabulka)
- Pin 6 se nastavuje pro poslední monitor v řadě nebo portu rozbočovače DBC4.
- Režim master/slave se nastavuje v pokročilém menu.

c) Sluchátko má **tři + šest pinů** (DPP-D202)

- Piny 1 až 5 se používají pro nastavení adresy monitoru (viz tabulka)
- Pin 6 se nastavuje pro poslední monitor v řadě nebo portu rozbočovače DBC4.
- Režim master/slave se nastavuje třípinovým přepínačem.

Master: OFF OFF OFF; slave1: ON OFF OFF; slave2: OFF ON OFF; slave3: ON ON OFF

Adresace šestipinových zařízení:



		Nastavení pinu											Nastavení pinu				
		1	2	3	4	5							1	2	3	4	5
Adresa	0 (32)	OFF	OFF	OFF	OFF	OFF	16	OFF	OFF	OFF	OFF	OFF	ON				
	1	ON	OFF	OFF	OFF	OFF	17	ON	OFF	OFF	OFF	ON	ON				
	2	OFF	ON	OFF	OFF	OFF	18	OFF	ON	OFF	OFF	ON	ON				
	3	ON	ON	OFF	OFF	OFF	19	ON	ON	OFF	OFF	ON	ON				
	4	OFF	OFF	ON	OFF	OFF	20	OFF	OFF	ON	OFF	ON	ON				
	5	ON	OFF	ON	OFF	OFF	21	ON	OFF	ON	OFF	ON	ON				
	6	OFF	ON	ON	OFF	OFF	22	OFF	ON	ON	OFF	ON	ON				
	7	ON	ON	ON	OFF	OFF	23	ON	ON	ON	OFF	ON	ON				
	8	OFF	OFF	OFF	ON	OFF	24	OFF	OFF	OFF	ON	ON	ON				
	9	ON	OFF	OFF	ON	OFF	25	ON	OFF	OFF	ON	ON	ON				
	10	OFF	ON	OFF	ON	OFF	26	OFF	ON	OFF	ON	ON	ON				
	11	ON	ON	OFF	ON	OFF	27	ON	ON	OFF	ON	ON	ON				
	12	OFF	OFF	ON	ON	OFF	28	OFF	OFF	ON	ON	ON	ON				
	13	ON	OFF	ON	ON	OFF	29	ON	OFF	ON	ON	ON	ON				
	14	OFF	OFF	ON	ON	OFF	30	OFF	ON	ON	ON	ON	ON				
	15	ON	ON	ON	ON	OFF	31	ON	ON	ON	ON	ON	ON				

3.3 Pokročilé nastavení v monitorech

Pokročilá nastavení se nastavují pomocí čtyř-místného kódu ve skrytém instalačním menu.

Přístup do instalačního menu:

DPM-D235	<p>Doba otevření zámku: <i>Pokročilé menu -> Informace (verze fw, hw, napětí...)</i> podrží se na několik sekund tlačítko unlock</p> <p>Další pokročilá nastavení (např. Master/Slave): <i>Nastavení -> pokročilé nastavení (heslo 2412 nebo 2008)</i> -> <i>Slave Address set</i> (0 – Master; 1,2,3,4 – Slave)</p>
DPM-D236, DPM-D244	<p><i>Nastavení -> O systému -> (Informace (verze fw, hw, napětí...))</i> podrží se na několik sekund tlačítko unlock</p>
DPM-D273T	<p>Klikněte na <i>Reset do továrního nastavení</i> a na další stránce („<i>Opravdu chcete...</i>“) podržte na několik sekund tlačítko unlock</p> <p>alternativní postup: <i>Uživatel. nastavení -> Informace (verze fw, hw, napětí...)</i> dotkněte se na několik sekund obrazovky</p>
DPM-D243	<p>Jakmile je obrazovka zhasnutá, stiskněte na několik sekund tlačítko pro odemčení</p> <p>alternativní postup: <i>Uživatel. nastavení -> Informace (verze fw, hw, napětí...)</i> stiskněte na několik sekund tlačítko pro odemčení</p>
DPM-D271TMD, DPM-D273TMD	<p>Vlevo dole klikněte na "About" "XtendLan" či „2-wire“, ukáží se <i>systemové informace (verze fw, hw, napětí...)</i>. Dotkněte se na několik sekund obrazovky.</p>
DPM-D274T(MD), DPM-D275T(MD)	<p>Vlevo dole klikněte na "About" "XtendLan" či „2-wire“, ukáží se <i>systemové informace (verze fw, hw, napětí...)</i>. Stiskněte na několik sekund tlačítko pro odemčení</p>

Instalační kódy:

- Jednotlivé kódy naleznete v manuálu ke konkrétnímu monitoru
- Nejčastěji používané kódy: (vytukejte požadovaný kód a stiskněte enter nebo #)

8000	Master (hlavní) monitor	
8001	Slave1 (podřízený) monitor	
8002	Slave2 (podřízený) monitor	
8003	Slave3 (podřízený) monitor	
8004	Funkce recepce	! nelze se pak dovolat pod adresou !
8005	Odebrání funkce recepce	
8006	Obraz pro slave monitory	zadejte vždy, když nevidíte obraz
802x 84xx	Doba otevření zámku	x nahradíte číslem 1 – 9 (popř. 01-99), jedná se o počet sekund 8401-8499 se používá u monitorů DPM-D274 a D275; stačí nastavit v jednom z připojených monitorů
82xx	Adresa monitoru	Pouze pro 3-pinové monitory, xx nahradíte číslem 00 - 31

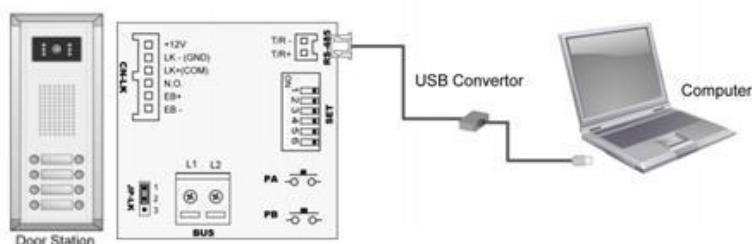
3.4 Nastavení DIP přepínačů na zadní straně dveřní stanice

Platí pro modely více-účastnického systému DPC-D211, DPC-D221

DIP 1 a 2	OFF OFF	1. dveřní stanice (případně jediná v systému)
	ON OFF	2. dveřní stanice
	OFF ON	3. dveřní stanice
	ON ON	4. dveřní stanice
DIP 3	OFF	dvouřadé zvonky
	ON	jednořadé zvonky
DIP 4	OFF	defaultní kódy zvonků
	ON	kódy přeprogramované utilitou
DIP 5	OFF	otevírání zámku = 1s (nelze měnit softwarově)
	ON	otevírání zámku = 5s (lze měnit softwarově přes DT-Config)
DIP 6	OFF	vždy v této poloze
	ON	rezervováno pro výrobce

3.5 Konfigurační rozhraní DPA-D2-CONF

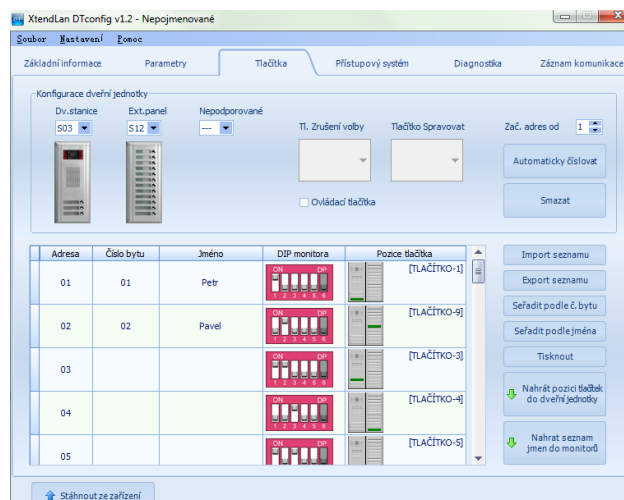
USB/RS485 konvertor DPA-D2-CONF slouží k propojení systému s konfiguračním software v PC (OS Windows). RS485 rozhraní naleznete pouze na dveřní stanici DPC-D211 a DPC-D218. Pokud máte jinou dveřní stanici, RS485 rozhraní lze doplnit modulem DPA-D2-BUS.



Software **DT-Config** spolupracuje s konvertorem DPA-D2-CONF a slouží pro nahrání jmenného seznamu, diagnostiku problémů, nastavení pokročilých funkcí, správu přístupových RFID prvků či kódů.

Při vyplňování jmen nutné vyplnit **celý řádek**, (včetně čísla bytu).

Nezapomeňte na DPC-D211 přepnout **4.DIP přepínač do polohy ON**, jinak se změna nastavení neprojeví.



4. Postup pro přidávání dalších ID karet (klíčenek) pro otevírání dveří

(jen pro systémy s ID čtečkou)

S dveřní stanicí obvykle obdržíte:

- 1x Master ID kartu "ADD" pro přidávání dalších uživatelských ID karet
- 1x Master ID kartu "DELETE" pro odebrání uživatelských ID karet
- 1x User ID kartu pro otevírání dveří

Postup pro přidání/ odebrání u živatelské karty:

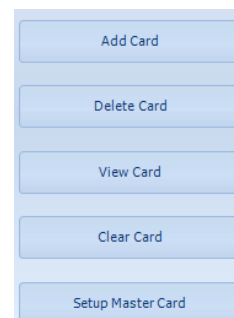
a) Pomocí Master ID karet

- přiložte ID master kartu "ADD" pro přidání nebo „DELETE“ pro mazání – ozve se 2x tón
- Postupně přikládejte všechny uživatelské ID karty, které chcete přidat/odebrat
- Nakonec přiložte ID master kartu, kterou jste použili v prvním kroku

b) Pomocí konfigurátoru DPA-D2-CONF přes počítač (pouze pro DPC-D211 a DPC-D218)

Postup pro změn u master ID karet / klíčenek (původní budou tímto postupem smazány) :

- DPC-D248-R: **odpojte zařízení od napájení, stiskněte volací tlačítko**, připojte napájení (indikátor **zmodrá**), povolte stisk, opětovně stiskněte volací tlačítko na cca 3s (indikátor **zmodrá**), opětovně stiskněte volací tlačítko na cca 3s (indikátor **zbělá**); přiložte novou master **přidávací kartu** (indikátor **zežloutne**), poté novou master **mazací kartu** (indikátor **zmodrá**)
- DPC-D211: stiskněte **1x po dobu 3s** programovací **tlačítko PA**, po zaznění tónu přiložte nejdříve novou master **přidávací kartu** poté novou master **mazací kartu**; (změnu můžete také provést pomocí konfigurátoru **DPA-D2-CONF**)
- DPC-D218: použijte konfigurátor **DPA-D2-CONF**



5. Rozšiřující moduly

5.1 Kompatibilita modulů s monitory

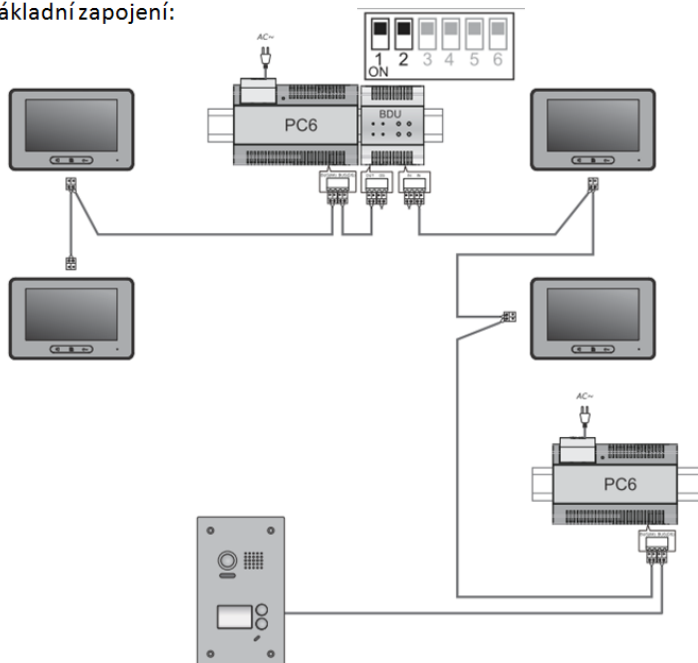
		Moduly			
		BDU	CCU/SCU	TPS/GSM	RLC
Monitory	DPP-D201	Green	Red	Red	omezení*
	DPP-D202,D203	Green	Red	Red	Green
	DPM-D235	Green	Red	Red	omezení*
	DPM-D236	Green	Green	Green	Green
	DPM-D243	Green	Green	Red	Green
	DPM-D244	Green	Green	Green	Green
	DPM-D273	Green	Red	Green	omezení*
	DPM-D274	Green	Green	Green	Green
	DPM-D275	Green	Green	Green	Green
	DPM-D2101	Green	Red	Green	omezení*

* při použití tří a více tlačítkové dveřní stanice (např. DPC-D211) není s vyznačenými modely kompatibilní

5.2 Zesilovací modul DPA-D2-BDU

BDU modul umožňuje prodloužit vzdálenost připojených zařízení a zvýšit stabilitu systému. Lze tak dosáhnout **až 140 m** od dveřní stanice po BDU modul a **až 140 m** od BDU modulu po poslední monitor.

Základní zapojení:

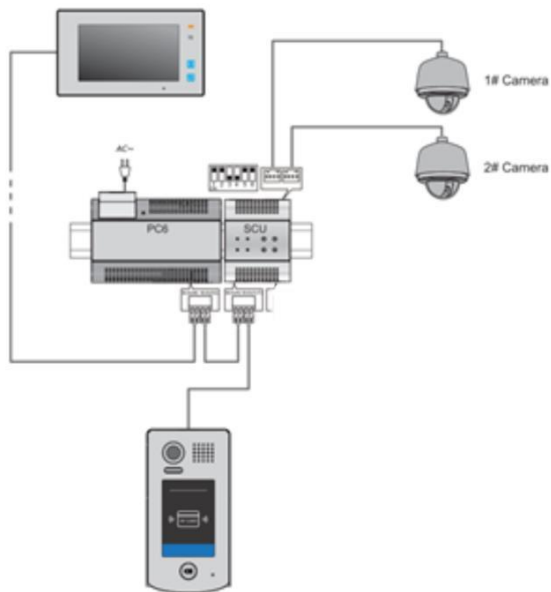


5.3 Kamerový modul DPA-D2-CCU

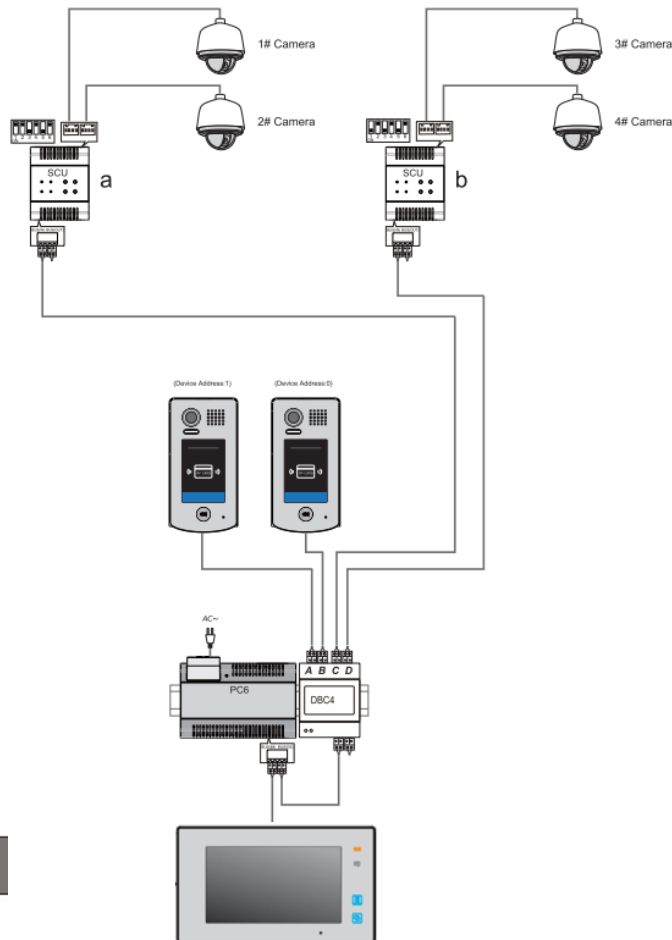
5.4 Kamerový modul DPA-D2-SCU

Modul [DPA-D2-SCU](#) umožňuje připojení 2x CCTV k systému (D2 systém pojme max. 4x CCTV).

Základní zapojení



Zapojení s více dveřními stanicemi a SCU moduly



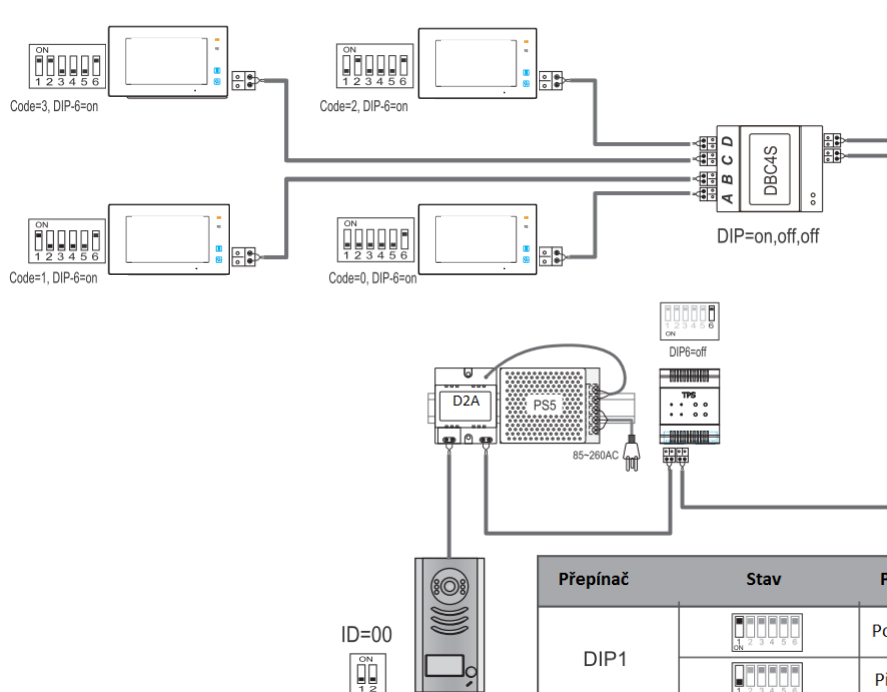
CCTV 4pin konektor:

- Červená ... 12 VDC
- Žlutá ... video vstup
- Černá ... zem

Definice	DIP	Popis
Bit-1 a bit-2 adresace		1.modul v systému
		2.modul v systému
		3.modul v systému
		4.modul v systému
Bit-3 Typ kamer		Přepnout do polohy ON v případě, že jsou zapojeny běžné analogové kamery
Bit-4 Typ kamer		Přepnout do polohy ON v případě, že jsou zapojeny kamery DPV-D246
Bit-5 Počet kamer		Bit-3 nebo Bit-4 v poloze ON (tedy připojen pouze jeden typ kamer), Bit-5 bude v poloze ON Bi-3 a zároveň Bit-4 v poloze ON (připojeny dva typy kamer současně), Bit-5 bude v poloze OFF
Bit-5 Spolupráce s SC6V		V systému je rovněž modul SC6V s kamerama – do polohy ON V systému je rovněž modul SC6V BEZ kamer, nebo v systému není – do polohy OFF

5.5 Telefonní modul DPA-D2-TPS

Adaptér DPA-D2-TPS pro přeměrování hovoru přes pevnou linku, v každém monitoru mohou být nadefinována vlastní čísla.



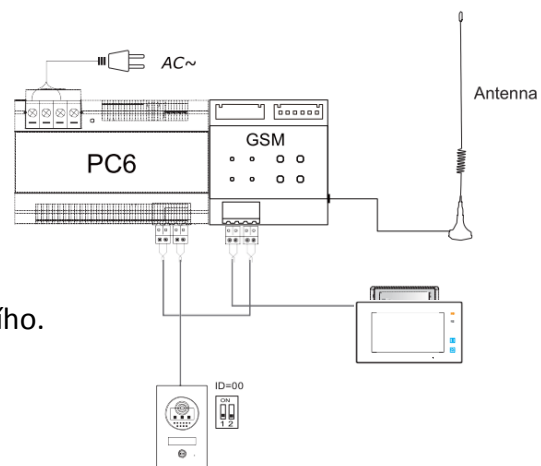
Přepínač	Stav	Popis
DIP1		Pokud je DIP2 v poloze ON
		Připojení k telefonní lince přes lokální switch
DIP2		Pokud je DIP1 v poloze ON
		Přímé připojení do telefonní linky
DIP3		Běžná hlasitost reproduktoru / pokud je DIP4 v poloze ON
		2x zesílení hlasitosti reproduktoru
DIP4		Běžná citlivost mikrofonu / pokud je DIP3 v poloze ON
		2x více citlivější mikrofon
DIP5		nepoužívá se
DIP6		v monitorech mohou být různá telefonní čísla
		v monitorech budou stejná telefonní čísla

5.6 Telefonní modul DPA-D2-GSM

Adaptér **DPA-D2-GSM** pro připojení na GSM síť (vloží se simkarta), přeměrovává hovor na tel.číslo, lze odemknout tónem, komunikovat prostřednictvím mobilního telefonu.

DIP přepínače musí být téměř všechny v poloze OFF, kromě posledního.

Zapojuje se do systému stejným způsobem jako modul DPA-D2-TPS.



5.7 Spínací modul DPA-D2-RLC

Tento modul dokáže funkci otevírání druhého zámku doplnit v případě, že dveřní stanice podporuje pouze jediný. Spíná jeden kontakt prostřednictvím tlačítka UNLOCK bytového monitoru, do 300VAC/DC.

Až 2 RLC moduly na 1 DS, celkem tedy max. 8 RLC v jednom systému.

Přiřazuje se ke konkrétní dveřní stanici a konkrétnímu odemykácímu tlačítku monitoru (zámek1/zámek2).

DIP	Bit State	Descriptions
	OFF,OFF,OFF	Dveřní stanice 1, zámek 1
	OFF,OFF,ON	Dveřní stanice 1, zámek 2
	ON,OFF,OFF	Dveřní stanice 2, zámek 1
	ON,OFF,ON	Dveřní stanice 2, zámek 2
	OFF,ON,OFF	Dveřní stanice 3, zámek 1
	OFF,ON,ON	Dveřní stanice 3, zámek 2
	ON,ON,OFF	Dveřní stanice 4, zámek 1
	ON,ON,ON	Dveřní stanice 4, zámek 2

Upozornění:

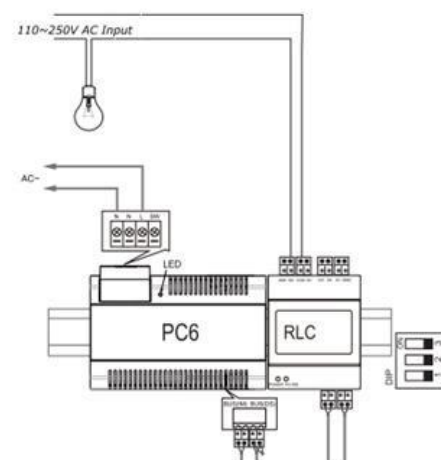
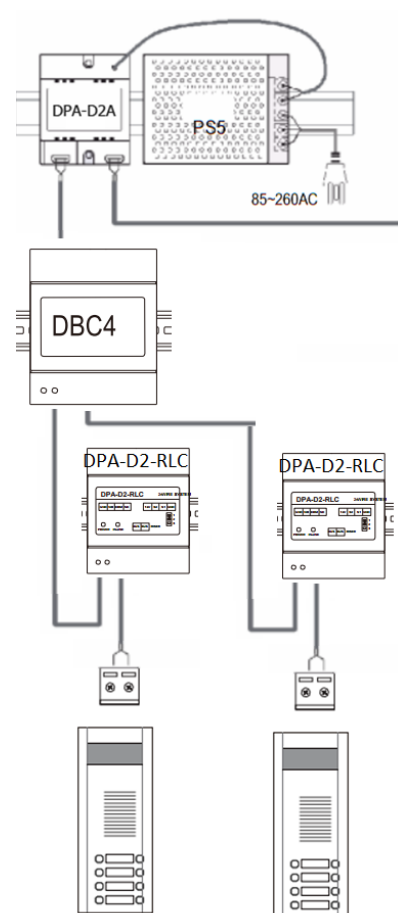
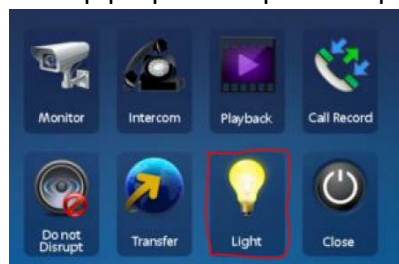
Při zapojení s třetí a více tlačítkovou dveřní stanicí (např. DPC-D211) kompatibilní pouze s DPM-D236, DPM-D243, DPM-D274, DPM-D275.

Změna času odemknutí zámku připojeného k RLC modulu:

1. Ihned po přivedení napájení (připojení sběrnice) do RLC modulu zkratujte S2 na GND. Odpojte, jakmile INUSE bude blikat.
2. Co nejdříve zkratujte S1 na GND (cca na 3 s), INUSE musí stále svítit.
3. Co nejdříve opět zkratujte S2 na GND, INUSE bude blikat... počet bliknutí = počet sekund odemčení.
4. Po odpojení S2 dojde k uložení hodnoty.

Modul může být také přepnut do režimu ovládání světla.

Postup přepnutí a způsob zapojení uveden v manuálu k tomuto modulu.



6. Napájení systému

6.1 Napájecí zdroje

DPA-PS5-24 - montáž na DIN, 24V/4,5A, při ideálním vedení napájí až 20 monitorů a 4 dveřní stanice
- nutné doplnit o adaptér (injektor) **DPA-D2A**, který přidruží napájení do datových vodičů
- umožňuje zvýšit napětí pomocí potenciometru vedle svorkovnice

DPA-D2-PC6 - montáž na DIN lištu, integrovaný adaptér DPA-D2A, 26V/1,5A,
- maximálně pro 4 monitory a jednu dveřní stanici
- pokud hrozí ztráty na vedení (např. velkou vzdáleností), použijte raději DPA-PS5-24

6.2 Přídavné napájení

Při instalacích s delšími vzdálenostmi nebo při užití tenkých kabelů nemusí jeden zdroj poskytovat potřebnou úroveň napětí pro celý systém.

Než začnete připojovat další zdroj, vyzkoušejte nejprve zvýšit napětí na vašem zdroji PS5. Standardně je nastaven na 24V, ale pomocí potenciometru můžete zvýšit až na 27,5V. Upozorňujeme, že potenciometr se může protáčet a tím pádem místo zvýšení napětí, můžete napětí snížit. Vždy tedy používejte voltmetr.

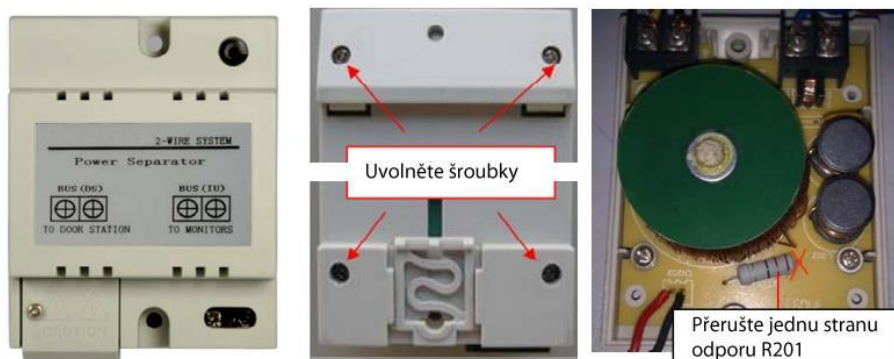
Kolísání napětí často poznáte blikáním (vypínáním) obrazů na nejvzdálenějších monitorech. Monitor např. začne ztrácet obraz při stisku tlačítka Unlock (otevření zámku). Monitor obvykle potřebuje minimálně 24V když je aktivní (záleží na velikosti obrazovky, větší monitory mají větší spotřebu).

Základní pravidla pro přidání dalšího zdroje do systému:

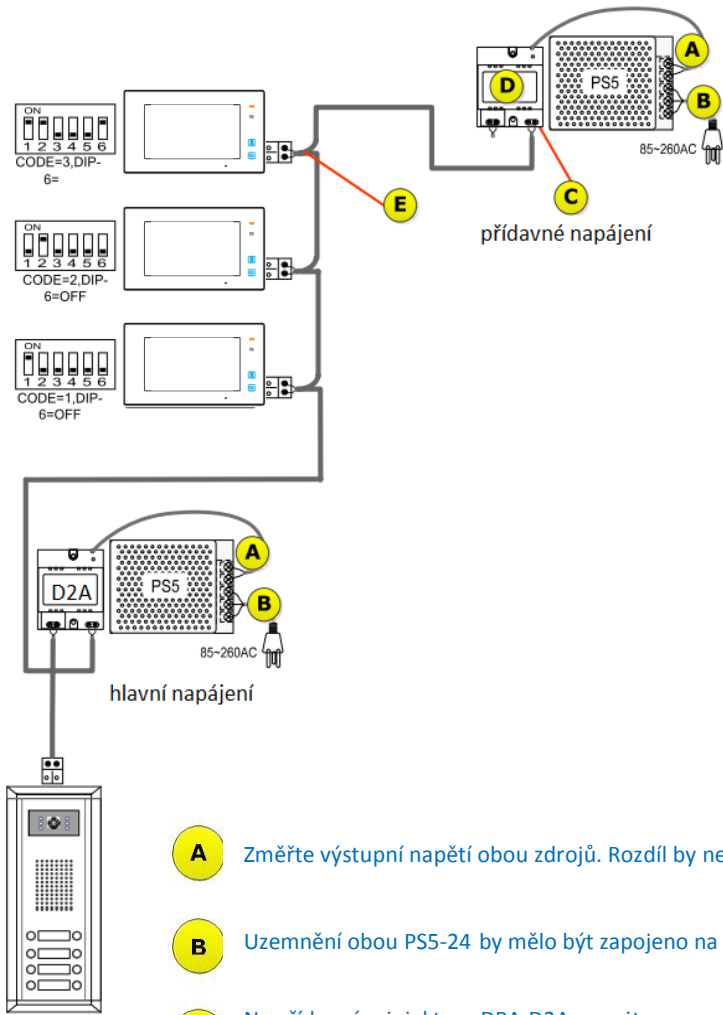
- Pouze zdroj DPA-PS5-24 může být použit pro hlavní i přídavný zdroj
- Přídavný injektor DPA-D2A je také nutný, ale musí být mírně modifikován
- Přídavný zdroj (s injektorem) by měl být instalován ke konci rozvodu
- Pro zamezení rušení použijte stejnou zemi (GND) pro oba zdroje
- Přídavný zdroj musí mít stejnou polaritu jako primární
- Nastavte oba zdroje na stejnou napěťovou úroveň, rozdíl musí být menší než 0,5V
- Použijte multimetr pro změření výstupního napětí zdroje a zkontrolování stejné polarity

Modifikace injektoru DPA-D2A

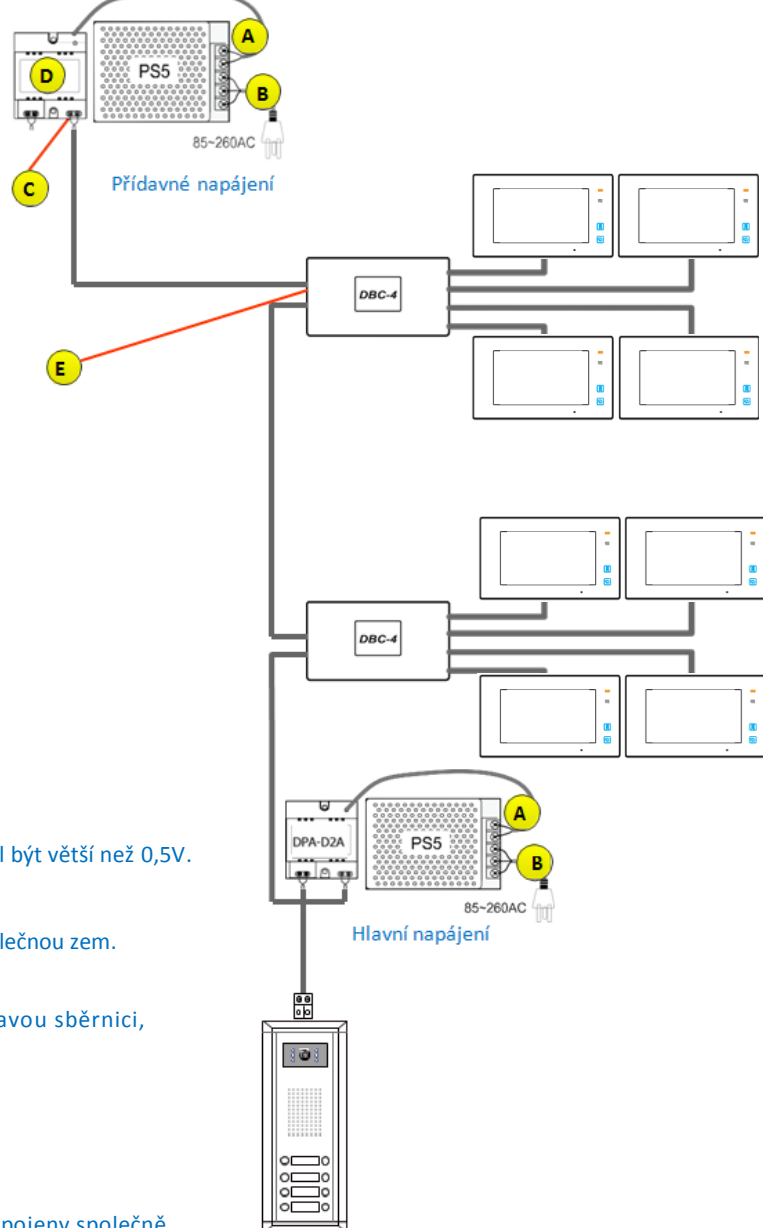
Sundejte vrchní kryt a přerušte jednu stranu odporu R201 (220ohm, 2W). Poté znovu zakrytujte a správně upravený injektor označte.



Zapojení bez rozbočovačů



Zapojení s rozbočovači



- A** Změřte výstupní napětí obou zdrojů. Rozdíl by neměl být větší než 0,5V.
- B** Uzemnění obou PS5-24 by mělo být zapojeno na společnou zem.
- C** Na přídavném injektoru DPA-D2A zapojte pouze pravou sběrnici, levou nechte nezapojenu.
- D** Přídavné DPA-D2A musí být upraveno
- E** Použijte multimetr a zkontrolujte zda P+ a P- jsou zapojeny společně. Při tomto zapojení je již dodržení polarity důležité.

7. Časté dotazy a problémy

1. Maximum monitorů v jednom systému

Přestože systém umožňuje adresně připojit až 32 monitorů, jedná se o teoretické maximum. Pro stabilní systém nedoporučujeme do systému zapojit více jak cca 20 monitorů. Záleží také na jejich úhlopříčce. Např. velké 10ti palcové monitory mají větší odběr, nedoporučujeme složit celý systém jen z takto velkých monitorů. Pokud potřebujete více monitorů, doporučujeme vyžít CAT5 systém nebo vést souběžně dva 2-drátové systémy. Systém CAT5 je konstruován na rozsáhlé systémy, proto již systémech nad 20 monitorů nabízí lepší diagnostiku a stabilitu.

2. Některé monitory kolabují , ztrácí se obraz, nefunguje otevírání zámku , občas se nelze dovolat z DS

Tento jev nastává:

- a) U příliš dlouhých vzdáleností
- b) Při tenkých průřezech kabelů
- c) Při slabém zdroji
- d) Při špatném nastavení na DS, DBC-4 a monitorech

Co dělat?

1. Zkontrolovat kabeláž, konektory. Na páteřním dvoudrátu zvýšit průřez např. použitím více vodičů. Pokud použijete více vodičů, nezapomeňte na kroucení. V UTP např. spojte barevné žíly do jednoho kontaktu a jednobarevné do druhého kontaktu. Kabel musí být nestíněný a kroucený.
2. Zkontrolovat napětí na monitorech a DS. Napětí by se mělo pohybovat vždy alespoň okolo 24V. Pokud tak není, tak se dá mírně zvýšit napětí na zdroji DPA-PS5-24 nebo přidat do systému další zdroj s injektorem (viz předchozí kapitola).
3. Pokud stále nebude problém vyřešen, tak pokusně odpojte nějakou větev (patro) a vyzkoušejte funkčnost. Zkontroluje veškeré nastavení (DIP přepínače na DS, DBC4, monitory). Pročtete další body níže. Pokud stále nenajdete řešení, tak systém vyzkoušejte "na stole" s krátkými vodiči. Tzn. k injektoru nejprve přiblížte monitor (zapojte pouze jeden bez rozbočovače), pokud se chování nezlepší, tak přiblížte k injektoru i DS a znovu proveďte funkčnost.

3. Nechtěné stejné ID různých monitorů v jednom systému

Při fyzické instalaci může lidskou chybou dojít k nastavení stejných ID různých monitorů v jednom systému. Může se i stát, že během instalace kabely monitorů zavadí o DIP přepínače a změní jejich nastavení. Systém pak obvykle odpojí několik monitorů na různých místech. Bohužel se neobjeví problém jen na monitorech se stejným ID, ale i na dalších. Při větších instalacích je nutné mít software **DT-Config**, jinak těžko objevíte chybu. Bohužel DT-Config neukáže přímo na monitory se stejným ID.

4. Správné přiřazení zvonků na DS k ID

Ne vždy DT-Config detekuje DS správně, např. 6 tlačítkovou verzi detekuje jako 8 tlačítkovou. Tím pádem vás nechá přiřadit monitor (ID) i k tlačítku 7 a 8. Jenže tyto tlačítka na DS neexistují. Pokud k nim přesto přiřadíte nějaké ID, tak systém začne být nestabilní a začnou se odpojovat monitory.

5. Přiřazení jmenného listu ke zvonkům na DPC -D211

Pomocí USB konvertoru DPA-D2-CONF (USB na RS-485) a softwaru DT-CONFIG lze změnit parametry DS DPC-D211 a nahrát do celého systému jmenný list. Nezapomeňte přepnout DIP4 na DS, v DT-Config vyplnit správné číslo virtuální COM portu. Při vyplňování jmen musíte vyplnit celý řádek, tedy i "Room No.". Tlačítko Download je nahrání do DS, Upload je stažení z DS. Pokud po stisku "Upload" stále vidíte jména, která jste napsali, tak máte ověřeno úspěšné nahrání listu do DS.

6. Porucha jednoho monitoru v systému

Monitory nejsou galvanicky odděleny od celého systému, tedy vadný monitor může ve výjimečných případech ovlivňovat celý systém. Např. monitor s nefunkčním audiem může způsobit rušení obrazu na všech monitorech – obraz se deformuje. V systému CAT5 jsou již monitory galvanicky odděleny v rozbočovačích a tím pádem systém nabízí vyšší stabilitu v systémech, které mají nad 20 monitorů.

7. Napájení zámku

Pokud chcete napájet zámek přímo z DS, tak si nejprve změřte výstupní napětí na svorkách zámku DS ve chvíli, kdy je vyslán z monitoru povel na otevření zámku. Vlivem zatížení systému, slabší nebo delší kabeláže může být napětí nižší než udávaných 12V. Zámky obvykle dokáží pracovat i při nižší napětí než 12V, ale nutno ověřit s vaším modelem. Pokud by bylo na DS napětí nižší, tak lze zvýšit napětí na zdroji (PS5) z 24V na 26V. Pokud by ani to nepomohlo, tak použijte externí napájení zámku.